



## شیوه ابتکاری و مدرن توزیع غذا در هواپیما

ارسال شده توسط moderator5 در خرداد ۲۱/۳/۹۹۳۱ - ۲۲:۰۷  
دسته بندی:

سایر موضوعات علمی و عمومی [1]

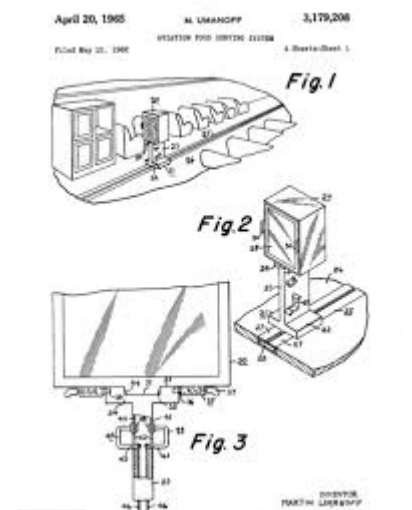


در آینده مسافران در سفرهای هوایی می‌توانند به راحتی و بدون ایجاد مزاحمت برای سایر مسافران تنها با یک دکمه غذایی مورد نظر خود را احضار کنند و از خوردن غذای آماده و گرم لذت ببرند.

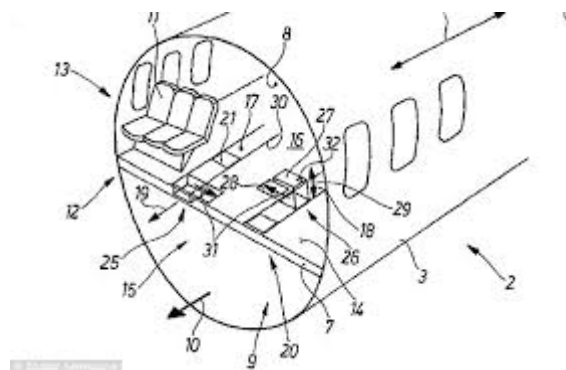
یک شرکت مبتکر از ساخت و راه اندازی نسل جدید روش‌های حمل و سرو مواد غذایی بین مسافران هواپیما در سفرهای هوایی خبر داده است.



گفتنی است؛ در حال حاضر سرو غذا توسط حمل چرخ‌های دستی بزرگ توسط پرسنل پرواز صورت می‌گیرد که اغلب اوقات مشکلاتی مانند ریختن غذا و نوشیدنی و یا برخورد با شانه و حتی سوختن مسافران رخ می‌دهد.



بررسی‌ها نشان می‌دهند، در این فناوری جدید از کف کابین هواپیما استفاده می‌شود و در آن مواد غذایی جاسازی می‌شوند و توسط تسمه در مسیر صندلی‌ها حرکت می‌کنند. در این روش تنها با فشردن یک دکمه از سوی مسافر سینی مخصوص غذای او از کف زمین از جایگاه مخصوص آن خارج شده و در اختیار مسافر قرار می‌گیرد.



شرکت سازنده این سیستم توزیع مواد غذایی در هواپیما هنوز اعلام نکرده است که از آن در کدام یک از خطوط مسافری در جهان استفاده خواهد شد.

منبع: باشگاه خبرنگاران

باز نشر: [سایت علمی نخبگان جوان](#) [2]

**کلمات کلیدی:**

[3] [توزیع غذا](#)

[4] [هواپیما](#)

---

#### Source URL:

<http://njavan.ir/content/%D8%B4%DB%8C%D9%88%D9%87-%D8%A7%D8%A8%D8%AA%DA%A9%D8%A7%D8%B1%DB%8C-%D9%88-%D9%85%D8%AF%D8%B1%D9%86-%D8%AA%D9%88%D8%B2%DB%8C%D8-B9-%D8%BA%D8%B0%D8%A7-%D8%AF%D8%B1-%D9%87%D9%88%D8%A7%D9%BE%DB%8C%D9%85%D8%A7>

#### Links

[1] [http://njavan.ir/other\\_njavan\\_content](http://njavan.ir/other_njavan_content)

[2] <http://www.njavan.com/#>

[3]

<http://njavan.ir/%DA%A9%D9%84%D9%85%D8%A7%D8%AA-%DA%A9%D9%84%DB%8C%D8%AF%DB%8C/%D8%AA%D9%88%D8%B2%DB%8C%D8%B9-%D8%BA%D8%B0%D8%A7>

[4]

<http://njavan.ir/%DA%A9%D9%84%D9%85%D8%A7%D8%AA-%DA%A9%D9%84%DB%8C%D8%AF%DB%8C/%D9%87%D9%88%D8%A7%D9%BE%DB%8C%D9%85%D8%A7>